



MODEL: J0Z-CD01-180

SRB

AKUMULATORSKA BUŠILICA

UPUTSTVO ZA KORIŠTENJE

Uputstva za upotrebu

- Ove uputstva za upotrebu odnose se na ovaj aparat. Sadrže važne informacije o početku korišćenja i rukovanja proizvodom.
- Pre početka korišćenja aparata, pažljivo pročitajte uputstva za upotrebu, posebno sigurnosne uputstva.
- Nepridržavanje ovih uputstava za upotrebu može dovesti do ozbiljnih fizičkih povreda ili oštećenja aparata.
- Uputstva za upotrebu zasnovan su na standardima i propisima koji su na snazi u Evropskoj uniji.
- U inostranstvu takođe poštuju propise i zakone svake zemlje.
- Čuvajte uputstva za upotrebu za kasnije korišćenje. Ako svoj aparat dajete trećim stranama, istovremeno morate priložiti i ove uputstva za upotrebu.

Objašnjenje znakova

U uputstvima za upotrebu ili na aparatu navedeni su sledeći simboli i reči upozorenja:



UPOZORENJE!

Ovaj simbol/reč označava rizik, koji, ako se ne izbegne, može rezultovati materijalnim oštećenjem, smrću ili teškom fizičkom povredom.



NAPOMENA!

Simbol pruža korisne dodatne informacije o korišćenju aparata.



UPOZORENJE!

Proizvođač nije odgovoran za bilo kakvu štetu koja proizlazi iz nepravilne upotrebe aparata, nepravilnog održavanja i intervencija na aparatu, u cilju zamene delova ili modifikacije. Intervencije na aparatu može izvoditi samo ovlašćeni serviser proizvođača aparata.



UPOZORENJE!

Nepridržavanje uputstava i upozorenja sadržanih u ovom priručniku može prouzrokovati električni udar, požar i/ili ozbiljne povrede. U slučaju upotrebe aparata, gde njegovi metalni delovi mogu doći u dodir sa skrivenim električnim vodičima ili sa vlastitim električnim kablom (ako je ugrađen), uvek držite aparat za plastičnu, izolacionu ručku.

Upustva za siguran rad i upozorenja



UPOZORENJE! Bušilica nije predviđena za rad preko priključka . Koristiti možete samo različite borere, te nastavke za šarafe, za vrtanje.

Uređaj je izrađen u skladu sa propisanim sigurnosnim odredbama za električne uređaje.

Prije upotrebe uređaja, pažljivo pročitajte upustva za upotrebu.

Nepravna upotreba može da prouzrokuje oštećenja ljudi i stvari.

Neovlaštene osobe nesmiju koristiti uređaj.

Upustva za upotrebu, pažljivo čuvajte.

Djeci i maloljetnim osobama, korištenje alata nije dozvoljeno.

Prevod originalnog uputstva sa engleskog jezika. Pre prve upotrebe proizvoda, pažljivo pročitajte ovo uputstvo za upotrebu i sačuvajte ga. Nakon što izvadite proizvod iz ambalaže uverite se da nije fizički oštećen tokom transporta. Ukoliko je proizvod oštećen nemojte ga koristiti. Iz razloga konstantnog razvoja i poboljšavanja kvaliteta promene u karakteristikama i dizajnu mogu se desiti i bez najave. Aktuelno uputstvo za upotrebu možete pronaći na adresi www.elementa.rs. Za eventualne štamparske greške ne odgovaramo i unapred se izvinjavamo.

Upotreba u skladu sa propisima

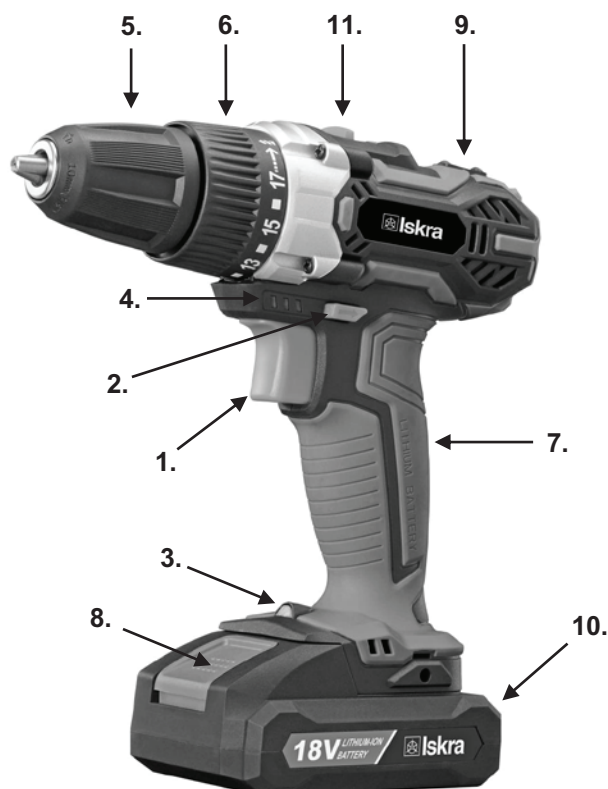
Uređaj je namijenjen za bušenje u drvetu, metalu i u betonu, kao i za zavrćanje šarafa. Bušilicu ne koristite za druge namene. Za upotrebu, koja nije u skladu sa propisima, ka npr. Neovlaštene izmjene na uređaju proizvođač ne preuzima odgovornosti. Isto tako poštujujte sigurnosna upustva , upustva za montažu i upustva za upotrebu, kao i opštevažeće propise u vezi sprečavanja nesreće. Ne preopterećujte bušilicu.

GLAVNI SASTAVNI DIJELOVI ALATA I PREKIDAČI

- | | |
|--|---------------------------------|
| 1. Prekidač za uključivanje | 6. Višestepena sklopka |
| 2. Prekidač za izbor smijera vrtnje | 7. Rukohvat |
| 3. Radna svjetiljka | 8. Dugme za otpuštanje baterije |
| 4. Kontrolne LED akumulatorja-baterije | 9. Libela |
| 5. Samozatezna penjajuća glava | 10. Baterija |
| | 11. 1. in 2. stupnja |

Pribor:

Punjač baterije
3-5 satni punjač



OBJAŠNENJE SIMBOLA IN PIKTOGRAMA

Simbol/piktogram	Obrazložnje
	UPOZORENJE! Pročitajte i upamtite sva sigurnostna upozorenja postupke i upustva. Posebnu pažnju posvetite upustvima, koja su označena sa tom oznakom.
	Oznaka skladnosti s pripadajućim propisima, koji su važeći u Skupnosti
	Obvezno pročitajte, poštujujte i upamtite upustva koja su opisana u priručniku.
	Simbol za klasu II
	Visoki napon! Opasnost od strujog udara.
n0	Brzina obrtaja
~	Izmenični napon
	Znak za označavanje odvojenog skupljanja električne in elektronske opreme.
	PAŽNJA! Kod bušenja se boreri zagrijevaju. Opasnost od opekotina
	Obavezna upotreba zaštitne opreme za zaštitu sluha (čepići, prigušivači).
	Obavezna upotreba zaštitne opreme za zaštitu sluha (čepići, prigušivači).
	Obavezna upotreba lične zaštitne opreme za zaštitu dišnih organa..
	Obavezna upotreba zaštitnih rukavica.
	Obavezna upotreba zaštitnih cipela.



UPOZORENJE!

Ne preopterećujte alata. Preopterećenje i višeputa blokiranje motora može da ošteti uređaj, posledično se time smanjuje životni vijek uređaja.

OPŠTA SIGURNOSTNA UPUTSTVA



UPOZORENJE!

Pročitajte sva sigurnostna upozorenja i upute, koja su navedena u Priručniku.

Nepoštivanje bezbjedostnih upozorenja, može dovesti do rizika, ispostavljanju ljudi i domaćih životinja električnom udaru, požaru i ozbiljnim poslasticama.

Sačuvajte sva bezbjedostna upozorenja i uputstva (kao i ona koja su nalijepljena na alatu) za ubuduće.

U bezbednosnim uputstvima se koristi izraz „električni alat” koji se odnosi na električne alate, koji se napajaju iz električne mreže (preko električnog kabla), kao i na električne alate, koji se napajaju preko akumulatorskih baterija (bez električnog kabla).

SIGURNOST NA RADNOM MJESTU

- Obezbijedite, da bude radno mjesto čisto i dobro osvijetljeno. Neuređeno i tamna okolina izaziva nesreću.
- Nekoristite alata u eksplozivnoj atmosferi npr: u blizini eksplozivnih tekućina, plina praha. Iskre koje se generišu prilikom rada motora, mogu da prouzrokuju paljenje isparavanja ili praha.
- Ne dozvolite da se na radnom području, prilikom rada sa uređajem, nalaze djeca ili treća lica (posmatrač). Skretanje pažnje prilikom rada, može dovesti do gubljenja kontrole.

ELEKTRIČNA SIGURNOST

- Utikač alata mora odgovarati utičnici na električnoj mreži (ako alat ima kabal za napajanje) Nikada i pod nikakvim uslovima ili razlogom, ne prerađujte utikača. Nekoristite nikakvih adaptera kod uzemljivanja uređaja. Standardni, neprerađivani utikači i utičnice smanjuju opasnost od električnog udara.
- Izbjegavajte kontakte sa tijelom sa uzemljenim površinama, kao što su cijevi, radijatori, šporeta, i frižideri. U slučaju da je vaše tijelo uzemljeno, se opasnost od električnog udara jako povećava.
- Neizlažite alat kiši ili vlagi. Ulaz vode u alat snažno povećava opasnost od električnog udara.
- Sa priključnim kablom postupajte pažljivo. Nikada nekoristite kabla za nošenje, vučenje ili za isklapanje uređaja. Kabal nikada neizlažite vrućini, ulju, oštrim ivicama ili pokretnim predmetima. Oštećeni ili upleteni kabal, povećava mogućnost električnog udara.
- V slučaju korištenja uređaja vani, koristite odgovarajuće produžetke, koji su namijenjeni za vanjsku upotrebu. Korištenje odgovarajućog nastavka smanjuje opasnost od električnog udara.
- Ukoliko je korištenje uređaja u vlažnom prostoru neophodno, koristite samo mrežu koje je osigurano sa zaštitnim prekidačima na diferencionalni napon –FID (RCD). Korištenje FID prekidača smanjuje opasnost strujnog udara.

LIČNA SIGURNOST

- Kod rada sa uređajem budite oprezni, uvijek pazite šta radite i to radite razumno. Nekoristite uređaja kada ste umorni, pod uticajem droga, alkohola, ili lijekova. Trenutak nepažnje na radu sa uređajem, može prouzrokovati ozbiljne tjelesne povrede.
- Koristite ličnu zaštitnu opremu. Uvijek nosite, zaštitne naočale, rukavice i zaštitu za sluh. Korištenje lične zaštitne opreme, sobzirom na uslove rada, kao što je maska za prašinu, obuća koja se neklize, šljem, zaštitnici sluha, smanjuje opasnost tjelesnih povreda.
- Odgovarajuće se obucite. Ne nosite široke garderobe ili nakita. Obezbijedite da kosa, odijelo i rukavice nedođu u kontakt sa pokretnim dijelovima uređaja. Pokretni dijelovi uređaja mogu uhvatiti široke dijelove odijela, nakit, dugu kosu. Dugu kosu zavežite te ih pokrite zaštitnim sredstvom.
- Prije pokretanja i uključanja uređaja, skinite sa istoga sve nastavke i druge ključeve. Ključ koji ostavite na rotirajućem dijelu uređaja. Može da prouzrokuje tjelesne povrede.

- e) **Ne nagnjite se previše daleko. Za vrijeme rada stalno, si obezbijedite tvrd oslonac i dobru stabilnost.** Time ćete da obezbijedite dobru kontrolu uređaja, u slučaju neočekivanih i nepredviđenih situacija.
- g) **Ukoliko ima alat priključak za usisivanje i sistem za skupljanje praha, uvijek obezbijedite njegovo pravilno namještanje i priključenje.** Upotreba sistema za skupljanje praha može smanjiti uticaj izlaganja emisiji i štetnim uticajima praha.



UPOZORENJE!

Oštećeni napojni kabl ne mjenjajte sami. Kabel mjenja ovlašteni serviser.

UPOTREBA I ODRŽAVANJE ALATA

- a) **Ne preopterećujte uređaja. Koristite odgovarajući uređaj-alat za vaše radove.** Pravilno izabran alat, će vršiti pravilnije i bolje i sigurnije zadati rad, na način, za koji je bio izrađen.
- b) **Ne upotrebljavajte alat, ako prekidač za uklop i isklop ne radi.** Bilo koji alat, koji se nemože koristiti sa prekidačem, je opasno te ga treba odmah popraviti.
- c) **Prije bilo kakvog rada na alatu, sa namjerom podešavanja, održavanja, zamjene pribora ili ostavljanje izvucite utikač iz utičnice električne mreže.** Takve preventivne bezbjednostne radnje, smanjuju opasnost samopokretanja rada.
- d) **Kada alat nekoristite (i kada ga ostavljate samo na kratko vrijeme) ga ostavljajte na mjestima, koja su van dohvata djece. Ne dozvolite korištenja alata osobama, koja nisu dobro upoznate sa upustvom, koja se nalaze u Priručniku. Alat u rukama nevjешtih i neusposobljenih korisnika, je opasan.**
- e) **Održavanje alata. Provjerite moguće netačno podešavanje, slabu pričvršćenost gibljivih dijelova, mogućnost loma dijelova i ostale uslove, koji utiču na djelovanje alata.** Puno nesreća prouzroče alati slabo održavani.
- f) **Obezbijedite, da su rezni alati oštri čisti.** Nadzor i vođenje alata, kod koga se upotrebljava pravilno održavan alat za sječenje, je lakše i sigurnije.
- g) **Alat, pribor i nastavke, itd. koristite u skladu sa upustvom, koja su sadržajna u tome Priručniku, poštujući radne uslove i vrstu rada, koji treba odraditi.** Upotreba alata za drugačije namjene, od predviđenih, može da dovede do opasnih situacija.

SERVISIRANJE

- a) **Alat servisirajte samo kod ovlaštenog servisera proizvođača alata koristeći samo originalne rezervne dijelove.**

UPOTREBA I ODRŽAVANJE ALATA NA AKUMULATOR-BATERIJU

- a) **Pred stavljanje akumulatora-baterije na alat, provjerite i osigurajte, da je prekidač isključeno (alat je isključen).** Stavljanje baterije na alat sa uključenim prekidačem može prouzrokovati nesreću.
- b) **Akumulator-bateriju punite punjačem, koji su propisani od strane proizvođača.** Upotreba punjača za druge akumulator-baterije, može prouzrokovati nesreću.
- c) **Upotrebljavajte iste akumulator-baterije, koji su predviđeni za tu vrstu alata.** Upotreba drugačijih akumulatora-baterija, može prouzrokovati tjelesne povrede i požar.
- d) **Kada akumulator-baterija nije u upotrebi, ne smije doći u dodir sa metalnim predmetima, kao što su: spajalice, kovanice, ključevi, ekseri (provodnici), vijci ili ostali sitni metalni predmeti, koji može spojiti kontakte.** Kratak spoj akumulatora-baterije može prouzrokovati opekotine ili požar.
- e) **Pri nepravilnoj upotrebi ili zloupotrebi, može iz akumulatora-baterije da procuri kiselina: izbjegavajte kontakt sa njom. U primjeru, do kontakta sa kiselinom, isperite pogođeno mjesto sa vodom. U slučaju ulaska kiseline u oko, pažljivo ga isperite vodom i pozovite lekarsku pomoć.** Curenje kiseline iz akumulatora-baterije, može prouzročiti draženje kože ili opekotine.

PUNJENJE AKUMULATORA-BATERIJE

Alat postavite na ravnu, čistu i suhu podlogu, približno 1 metar od utičnice električne mreže, naizmjeničnog napona 230V, frekvencije 50 Hz. Akumulator-bateriju punite pri temperaturi okoline između +10°C i +40°C. Punjenje pri niskim ili visokim temperaturama može prouzročiti štetu na akumulatoru-bateriji. Baterija kod novog alata je djelomično napunjena. Pred prvu upotrebu alata, baterija potpuno napunite. **Bateriju nemojte puniti više od 5 časova.**



UPOZORENJE!

Uvijek provjerite, da napon baterije, odgovara naponu bušilice. Provjerite takođe, da napon vašeg punjača, odgovara naponu na mrežnoj utičnici.

KORIŠTENJE PUNJAČA

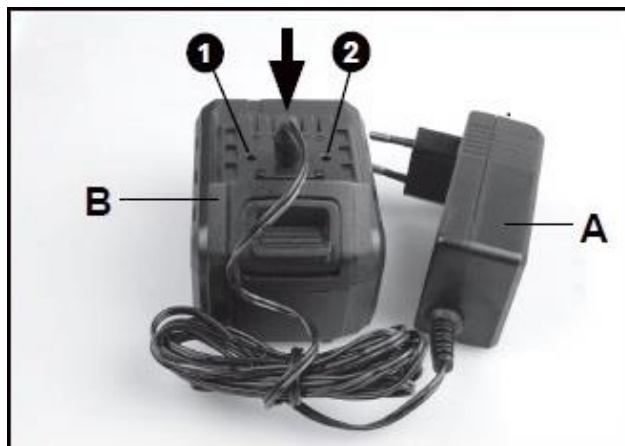


UPOZORENJE!

- Priključni napon na mrežu, treba biti jednak naponu, koji je označen na natpisnoj tablici punjača.
- Pred svaku upotrebe punjača provjerite stanje punjača, utičnice i priključnog kabela. Ne koristite oštećene punjače. V slučaju kvara ili oštećenja, obratite se najbližem servisu proizvođača alata.
- Punjenje akumulatora-baterije može se vršiti u zatvorenim, unutrašnjim prostorijama. Zabranjena je upotreba punjača u mokrom ili vlažnom terenu.
- Punjač se radeći zagreva, zato budite pažljivi i ne ostavljajte ga u prostoru sa mogućom eksplozivno atmosferom i/li na podlogi, koja je zapaljiva.
- Nakon upotrebe punjač isključite iz mreže.
- Punjač može se upotrebljavati za punjenje priloženih baterija. Drugačija upotreba od propisane, nije dozvoljena.

PUNJENJE

- Pre prve upotrebe napunite bateriju. Nakon nekoliko punjenja i pražnjenja, baterija će imati svoj maksimalni kapacitet.
- Utičnicu transformatora stavite u utičnicu punjača.
- Utičnicu transformatora stavite u najbližu utičnicu električne mreže (A).
- Iz alata odstranite bateriju i stavite je u punjač (B).
- Bateriju punite 3-5 sati.
- Crveno indikacijsko svetlo pokazuje punjenje baterije.
- Zeleno indikacijsko svetlo pokazuje da je baterija napunjena dovoljno.



**NAPOMENA!**

Potpuno ispražnjena baterija će trebati približno jedan sat pre neko što bude potpuno napunjena. Pre punjenja baterija mora biti hladna. Kod nameštanja u punjač pazite na polaritet!

**UPOZORENJE!**

Baterije nikada ne otvarajte, rastavljajte i ne palite. Baterije nikada potpuno ne ispraznite. Pre upotrebe lošu bateriju prvo napunite. Ne čuvajte prazne baterije.

INDIKATOR NAPUNJENOSTI BATERIJE

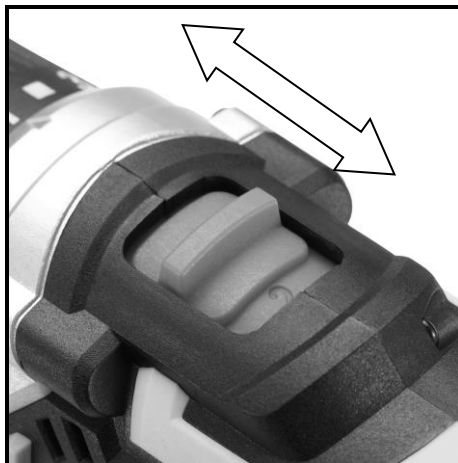
Indikator pokazuje nivo napunjenosti akumulatora. Kada indikator svetli zeleno, baterija je dovoljno napunjena. Ukoliko indikator svetli crveno napunjenost baterije je niska. Akumulator treba dopuniti.

KORIŠTENJE

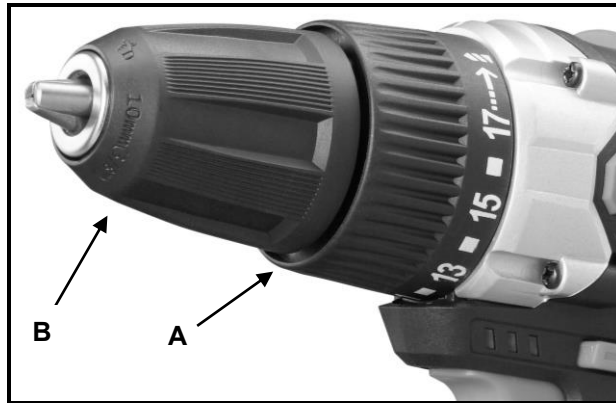
Ukoliko indikator ne svetli, baterije su prevruće. U tom slučaju sačekajte da se baterije pre nastavka punjenja prvo ohlade.

IZBOR BRZINE

Ovaj alat je opremljen prekidačem za izbor brzine (11). Bušilica radi u manjoj brzini kada je prekidač u položaju "1" i u visokoj brzini kada je prekidač u položaju "2". Pri manjoj brzini bušilica ima veću snagu i okretanje. Kako bi sprečili oštećenje zubaca, uvek sačekajte da se bušilica potpuno zaustavi pre nego što okrenete prekidač.

**POSTAVLJANJE PRIBORA U STEZNU GLAVU**

1. Jednom rukom uzmete zadnji deo stezne glave (A).
2. Drugom rukom zavrtite prednji deo stezne glave toliko da otvor stezne čeljusti odgovara promeru svrdla ili vijčanog dodatka (B).
3. U steznu glavu postavite svrdlo ili vijčani dodatak.
4. Čvrsto primite zadnji deo glave i okretnim momentom pričvrstite svrdlo ili vijčani dodatak u steznu glavu oruđa. Stezna glava se time sama zakoči protiv otvaranja.



UPOZORENJE!

Pre montaže i demontaže pribora u oruđe, uvek odstranite bateriju.

POGON ALATA

Prekidač za promjenu smjera obrtanja, stavite u srednji položaj. (sprečavanje mogućeg uključanja) Bateriju gurnite u sjedište alata (ručka), dok dugme za skidanje baterije ne iskoči. Prekidač postavite u jedan položaj od konačnih položaja (zavrtanje i odvrtnje). Za pogon alata pritisnite prekidač 1. Brzina bušenja mjenja se pritiskom na prekidač.

MENJANJE SMIJERA BUŠENJA



UPOZORENJE!

Ako menjate pravac okretanja sačekajte, da se motor potpuno zaustavi.

- Sa promjenom prekidača za preklap smijera bušenja (2) u lijevo, se dostiže obrtnje penjajuće glave u lijevu stranu. Sa promjenom u desno, obrtnje u desnu stranu (zavrtanje vijka i bušenje).

POSTAVLJANJE OKRETNOG MOMENTA ZA VIJAK

Veličina momenta za privijanje, koji omogućava višestepenska sklopka, zavisi od vrste materijala i vijaka. Odgovarajući momenat podesite na osnovu prosuđivanja. Kod pravilnog postavljanja, sklopka klizne kada je vijak privijen do željene mere.



POSTAVLJANJE OKRETNOG ELEMENTA ZA UVRTANJE



Za uvrtanje pomaknite podesivu sklopku u položaj koji je označen simbolom svrdla.

BUŠENJE U DRVO I METAL

Za bušenje koristite samo sigurne, dobro nabrušene svrdlove. Bušite u kratkim intervalima (svrdlo izvucite) zbog opasnosti od pregrijavanja. Kod bušenja koristite zaštitne rukavice (igle na podlogi, treskice drvene, itd)

ZAŠTITA OD PREOPTEREĆENJA

Kod normalne upotrebe, bušilica ne sme biti predmet preopterećivanja. Kada je opterećenje previsoko ili ukoliko je temperatura baterije previsoka, elektronski sklop odmah prekine napajanje bušilice sve dok temperatura uređaja ne padne i ne postigne normalan nivo rada. U slučaju preopterećenja, pustite da se uređaj ohladi nekoliko minuta pre nego nastavite s radom.

OTKRIVANJE I REŠAVANJE KVAROVA

Baterijska bušilica ne radi? Proverite stanje baterije. Bateriju napunite. Po potrebi obratite se ovlaštenom servisu proizvođača uređaja koji je naveden u garanciji.

<i>Prekidač napajanja ne radi</i>	Prekidač za promenu smera vrtnje (2) je blokiran i sprečava bilo kakav pritisak na prekidač. Postavite prekidač u položaj za zatezanje ili popuštanje
<i>Bušilica radi, ali se svrdlo ne okreće</i>	Rad bušilice zavisi o napunjenosti baterije. Ukoliko bušilica neko vreme nije korištena, baterija je prazna. Napunite bateriju i pokušajte ponovo
<i>Baterija pušta tekućinu</i>	Kod intenzivne upotrebe bušilice ili u ekstremnim temperaturama okoline, iz baterije može procuriti tekućina. Operite ruke i očistite odeću sapunom i vodom ako dođete u kontakt s tekućinom koja izlazi. Bateriju nemojte puniti
<i>Bušilica ne radi</i>	Kad je opterećenje previsoko ili ako je temperatura baterije previsoka, elektronski sklop prekida napajanje bušilice, dok temperatura uređaja ne padne i dostigne normalan nivo rada. U slučaju preopterećenja, ostavite uređaj da se ohladi nekoliko minuta pre nego što nastavite s radom
<i>Bušilica se pregrejava</i>	U slučaju intenzivnog korištenja, to je normalno. Važno je da prestanete s korišćenjem i dopustite da se bušilica ohladi. To će sprečiti oštećenje motora
<i>Baterija postane vruća tokom korišćenja</i>	To je normalno. Važno je da prestanete s korišćenjem i dopustite da se bušilica ohladi. To će sprečiti oštećenje baterije
<i>Baterija i punjač se tokom punjenja ugriju</i>	To je normalno. Važno je da bateriju odstranite kada je napunjena i da poštujuete temperaturu punjenja

ODRŽAVANJE



UPOZORENJE!

Prije bilo kakvog rada na bušilici, izvadite bateriju iz bušilice. Redovno čistite otvore za hlađenje uređaja. U slučaju kvara se javite kod ovlaštenog servisa proizvođača.

SERVISIRANJE

NAPOMENA! Nikako ne pokušavajte sami popraviti uređaj!

Za bilo kakve popravke u garantnom roku ili nakon njega, obratite se ovlaštenom servisu i rado će vam pomoći. Ako imate oštećen kabl za napajanje savetujemo vam, da iz bezbednosnih razloga, obratite se ovlaštenom servisu, gde će vam biti zamenjen.



UPOZORENJE! Pre nego što predate uređaj na servis, mora biti očišćen od svih nečistoća i originalnoj ambalaži.

Oštećeni kabl nikada ne menjajte sami! Kabl treba zameniti ovlašćeni serviser proizvođača uređaja.



UPOZORENJE! Nikada ne potapajte uređaj ili napajni kabl u vodu.

NAPOMENE

Ovaj uređaj nije namijenjen osobama (uključujući i djecu) sa smanjenim fizičkim i psihičkim sposobnostima ili s nedostatkom iskustava i znanja, osim ako su pod nadzorom ili su bili upoznati s uputama u pogledu uporabe aparata od strane osobe koja je odgovorna za njihovu sigurnost. Prije zamjene pribora uređaj najprije isključite te izvadite utikač iz električne mreže.



UPOZORENJE!

Alat nije namenjen za rad u potencijalno eksplozivnoj atmosferi!

TEHNIČKI PODACI

NAZIV	MJERNA JEDINICA	TIP J0Z-CD01-180
Napon	V (d.c.)	18
Broj obrtaja (no)	min ⁻¹	1. 0-400 2. 0-1350
Stepeni zakretnog momenta		17+1
Moment	Nm	32
Cijev samozatezne penjajuće glave	mm	10 mm
Masa	Kg	1,3
Dubina bušenja	mm	20 (drvo), 10 (željezo)
Nivo zvučnog pritiska L _{p(A)}	dB(A)	82,2 (K=3dB)
Nivo zvučne snage L _{w(A)}	dB(A)	93,2 (K=3dB)
Nivo vibracija	m/s ²	1,464
Punjač baterije		
Ulazni napon	V (a.c.)	100-240; 50/60Hz / 0,5A
Izlazni napon	V (d.c.)	22 d.c. / 0,4A
Vrijeme punjenja	h (u časovima)	3 - 5
Kapacitet baterije Li-Ion	mAh	1300

Oznaka: J0Z-CD01-180
 Proizvođač: Ningbo Goodo Tools Co., Ltd.
 No. 1118 Yufan East Road, Zhenhai District
 315217 Ningbo, P. R. China

Uvoznik za Srbiju:
 Elementa d.o.o., Jovana Mikića 56
 24000 Subotica, telefon: +381 24 686 270
 www.elementa.rs